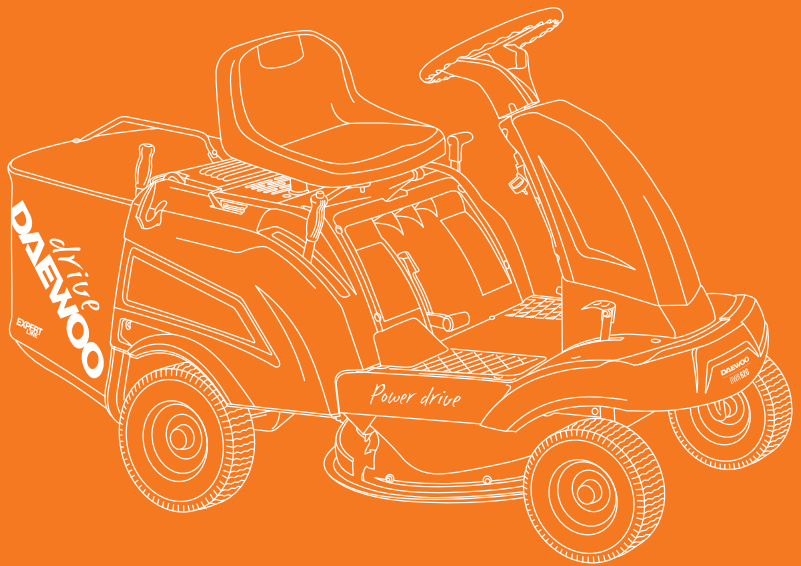


**DAEWOO**  
POWER PRODUCTS

# РУКОВОДСТВО ПО ЭКСПЛУАТАЦИИ



## РАЙДЕР БЕНЗИНОВЫЙ

DWR 620



## ОГЛАВЛЕНИЕ

---

Общая информация	2
Описание изделия	3
Комплектация	3
Технические характеристики	3
Составные части	4
Информация по безопасности	5
Безопасность и обслуживание аккумулятора	6
Описание символов	7
Сборка изделия	8
Подготовка к работе	11
Работа с устройством	12
Техническое обслуживание устройства	17
Устранение неисправностей	21
Хранение и транспортировка	21
Утилизация устройства	22
Гарантийное обслуживание	23

Производитель оставляет за собой право на внесение изменений в конструкцию, дизайн и комплектацию изделий.

Изображения в руководстве могут отличаться от реальных узлов и надписей на изделии.

**Адреса сервисных центров по обслуживанию  
силовой техники DAEWOO Вы можете найти на сайте  
[WWW.DAEWOO-POWER.RU](http://WWW.DAEWOO-POWER.RU)**

**EAC** EAC — Соответствует всем требуемым Техническим регламентам Таможенного союза ЕврАзЭС.

## ОБЩИЕ СВЕДЕНИЯ

Благодарим Вас за приобретение продукции **DAEWOO**.

В данном Руководстве содержится описание техники безопасности и процедур по обслуживанию и использованию моделей райдеров **DAEWOO**. Все данные в Руководстве по эксплуатации содержат самую свежую информацию, доступную к моменту печати. Просим принять во внимание, что некоторые изменения, внесенные производителем, могут быть не отражены в Руководстве по эксплуатации. Изображения и рисунки могут отличаться от реального изделия. В случае возникновения трудностей с эксплуатацией оборудования используйте полезную информацию, расположенную в конце Руководства.

Райдер удобен и не сложен в эксплуатации. Работа с ним не требует специальной подготовки, но следует иметь в виду, что при использовании необходимы определенные навыки. Устройство сконструировано таким образом, что оно безопасно и надежно при обращении с ним в соответствии с Руководством по эксплуатации.

Перед началом использования оборудования необходимо внимательно изучить данное Руководство — это поможет избежать возможных травм и повреждения оборудования.

Райдер предназначен для эксплуатации в личных, некоммерческих нуждах. Коммерческая эксплуатация не предусмотрена.

## К СВЕДЕНИЮ ТОРГУЮЩИХ ОРГАНИЗАЦИЙ

Во время проведения процедуры купли-продажи продавец, осуществляющий торговлю, проверяет в присутствии покупателя внешний вид товара, его комплектность и работоспособность. Производит отметку в гарантийном талоне, прикладывает товарный чек. Предоставляет информацию о организациях выполняющих ремонт, адреса сервисных центров и уполномоченных представителей.

Правила реализации продукции определяются предприятиями розничной торговли в соответствии с требованиями действующего законодательства. Особые условия реализации не предусмотрены.

## ОПИСАНИЕ ИЗДЕЛИЯ

Райдер **DAEWOO** предназначен для обработки газонов на сравнительно больших участках коттеджных поселков, дач и садовых товариществ.

Устройство оборудовано механической трансмиссией позволяющей выбирать скорость обработки газона в зависимости от высоты скашиваемой травы, а встроенный травосборник облегчает сбор и её дальнейшую утилизацию.

Райдер предназначен исключительно для стрижки газонов в частных садовых хозяйствах с крутизной склонов не более 8° (15%) и не может использоваться для профессионального применения в общедоступных парках, спортивных учреждениях, в сельском и лесном хозяйстве. Помните, райдер не является транспортным средством и его эксплуатация на общедоступных дорогах не допускается!

## ВНИМАНИЕ!

**Оборудование является технически сложным товаром, не предполагающим эксплуатацию с целью извлечения коммерческой выгоды.**

\*На усмотрение производителя в некоторые модели могут быть добавлены дополнительные аксессуары и принадлежности, о чем указывается на упаковке товара или на специальном стикере.

**КОМПЛЕКТАЦИЯ\***

Райдер	1 шт.
Травосборник	1 шт.
Руководство по эксплуатации	1 шт.
Гарантийный талон	1 шт.

**ТЕХНИЧЕСКИЕ ХАРАКТЕРИСТИКИ**

	<b>DWR 620</b>
Мощность, л.с.	7,5
Тип двигателя	4-х тактный, OHV
Производитель двигателя	DAEWOO
Объем двигателя, см <sup>3</sup>	225
Модель двигателя	V-series 225
Стартер	Электрический / ручной
Объем топливного бака, л	1.4
Объем картера, л	0,5
Ширина среза, мм	620
Высота среза min, мм	30
Высота среза max, мм	90
Объем травосборника, л	140
Регулировка высоты кошения	4 позиции
Количество скоростей	4вперед/1 назад
Диаметр колес (передние/задние), мм	280 / 330
Вес нетто, кг	124

## СОСТАВНЫЕ ЧАСТИ

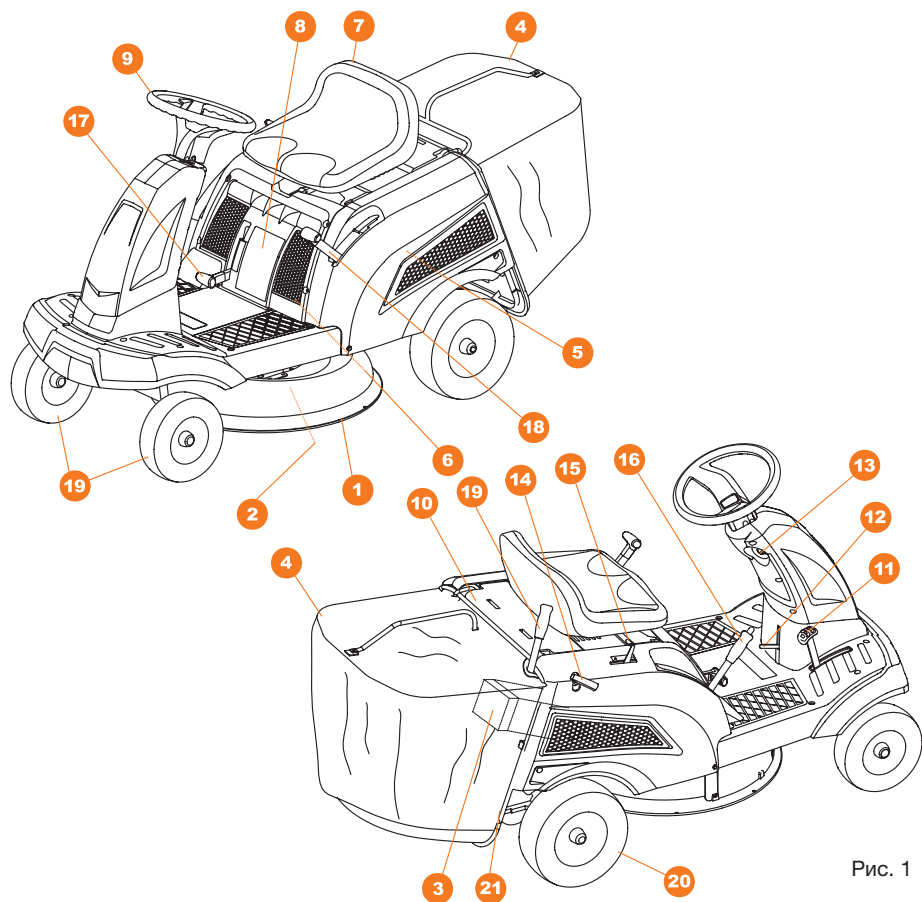


Рис. 1

- |   |   |
|---|---|
| 1. Дека   | 13. Ключ зажигания                                  |
| 2. Нож для кошения (внутри деки)                            | 14. Рукоятка ручного стартера                       |
| 3. Отверстие выброса травы                                  | 15. Рычаг выбора скорости оборотов двигателя (газа) |
| 4. Травосборник   | 16. Рычаг регулировки высоты скашивания             |
| 5. Двигатель  | 17. Рычаг управления режущим механизмом             |
| 6. Аккумуляторная батарея                                   | 18. Рычаг переключения передач                      |
| 7. Сиденье  | 19. Рычаг опустошения травосборника                 |
| 8. Крышка отсека аккумуляторной батареи                     | 20. Ведущие колеса                                  |
| 9. Руль   | 21. Основание травосборника                         |
| 10. Крышка доступа к двигателю                              |   |
| 11. Педаль тормоза-сцепления                                |   |
| 12. Стояночный тормоз (блокировка педали тормоза-сцепления) |   |

## **ИНФОРМАЦИЯ ПО БЕЗОПАСНОСТИ**

- Перед вводом в эксплуатацию устройства пользователь должен ознакомиться с функциями и элементами управления.
- Несоблюдение техники безопасности является причиной возникновения опасности травматизма и повреждения устройства.
- Оператор должен знать, как можно немедленно остановить устройство в случае возникновения неконтролируемой ситуации.
- Приводить устройство в действие разрешается только, находясь в хорошем физическом и психическом состоянии.
- Запрещается работать с устройством после приема лекарств, употребления алкогольных напитков или наркотиков, которые могут оказать негативное влияние на реакцию работающего.
- Данное устройство предназначено только для обработки газона. Использование его в других целях запрещено.
- Не используйте райдер, если устройство или его элементы находятся в неисправном состоянии.
- Удалите всех посторонних лиц на расстояние не менее 5 метров от места работы с райдером.
- Не эксплуатируйте устройство вблизи взрывоопасных жидкостей, газов и др. веществ. Не начинайте эксплуатацию, пока территория не освобождена от посторонних предметов.
- Храните устройство в местах, недоступных для детей.
- При эксплуатации устройства всегда надевайте прочную обувь на нескользящей подошве.
- Перед использованием всегда производите визуальный осмотр, что бы убедиться, что элементы и детали не изношены и не имеют повреждений. При повреждении ножа необходимо выполнить его замену до начала работы с устройством, чтобы не нарушить баланс устройства.
- Всегда следите за правильным расположением устройства на склонах, чтобы избежать потери контроля над управлением и опрокидывания.
- Смену направления движения на холмистой местности надо производить с большой осторожностью, чтобы не потерять контроль над устройством.
- Следите за препятствиями при движении устройства назад, чтобы не столкнуться!
- Никогда не нарушайте предписаний по использованию топлива и масла в соответствующем разделе.
- Убирайте райдер только после выключения и полной остановки ножа.
- Данный прибор не предназначен для использования детьми, а также лицами, имеющими физические, нервные или психические отклонения или недостаток опыта и знаний, за исключением случаев, когда за такими лицами осуществляется надзор или проводится их инструктирование относительно использования данного прибора лицом, отвечающим за их безопасность.
- Необходимо осуществлять надзор за детьми с целью недопущения их игр с прибором.
- Запрещается производить заправку райдера во время работы.
- Запрещается производить заправку еще не остывшего райдера. Используйте при заправке воронку.
- Запрещается производить чистку райдера во время работы. Запрещается производить чистку ещё не остывшего устройства.
- Обслуживающему персоналу разрешается производить только те работы по обслуживанию устройства, которые описаны в данном руководстве.
- Любые другие работы разрешается проводить только специалистам сервисной службы.
- Соблюдайте интервалы технического обслуживания, указанные в руководстве.
- Произведите консервацию оборудования если не предполагается его использование более 30 дней.

- Храните устройство в сухом и закрытом помещении.
- Топливо является воспламеняемым и взрывчатым веществом. Осуществляйте заправку топливом только в хорошо проветриваемых зонах при выключенном и остывшем двигателе. Поблизости не должно быть курящих, источника искр и дыма. Пролитое топливо необходимо сразу удалить.
- Выхлопы содержат вредный угарный газ. Никогда не эксплуатируйте бензиновые агрегаты в закрытом помещении. Перед включением убедитесь, что обеспечена хорошая вентиляция.
- Используйте только оригинальные запасные части **DAEWOO**, обращайтесь за обслуживанием в авторизованные сервисные центры.

### ВНИМАНИЕ!

**Запрещено использование райдера на склонах более 15%. Возможен выход из строя двигателя или опрокидывание.**

## БЕЗОПАСНОСТЬ И ОБСЛУЖИВАНИЕ АККУМУЛЯТОРА

Прочитайте и всегда следуйте рекомендациям по технике безопасности, прилагаемой к батарее и зарядному устройству. Несоблюдение инструкции может привести к поражению электрическим током, пожару и другим опасным ситуациям.

- Перед выполнением каких-либо сервисных действий с райдером отключите минусовую клемму аккумуляторной батареи.
- Зарядку аккумуляторной батареи следует производить только с помощью штатного зарядного устройства. Использование зарядного устройства с несовместимой аккумуляторной батареей может создать опасность возгорания.
- Используйте с данным устройством только предназначенные для него аккумуляторные батареи. Использование аккумуляторных батарей другого типа может привести к возгоранию, поражению электрическим током или телесным повреждениям.
- Если аккумуляторная батарея не используется, храните ее отдельно от других металлических предметов, которые могут привести к замыканию контактов батареи. Замыкание полюсов батареи может привести к искрам, возгоранию, пожару или взрыву.
- Не размещайте батареи рядом с источниками огня или тепла. Это повышает риск взрыва и получения травмы.
- Не вскрывайте и не разбирайте аккумуляторную батарею. Вытекающий электролит является разъедающим веществом, которое может привести к поражению глаз или кожи. При проглатывании электролит может привести к отравлению.
- Оберегайте аккумуляторную батарею от сырости и воды. Не заряжайте устройство в условиях повышенной влажности. Избегайте ударов током, пожара и тяжелых травм.
- При повреждении или ненадлежащем использовании аккумуляторной батареи из нее могут выделяться испарения. В случае появления признаков недомогания обеспечьте поступление свежего воздуха и обратитесь за медицинской помощью. Испарения могут вызвать раздражение органов дыхания.
- Не оставляйте аккумуляторные батареи внутри прибора в жарких или холодных условиях.
- При ненормальных условиях из батареи может вытечь жидкость, избегайте контакта с ней. Если этого избежать не удалось, смойте жидкость водой. Если жидкость попала в глаза, после их промывания обратитесь за медицинской помощью. Жидкость, вытекающая из батареи, может вызвать раздражение или ожог.



- Не выбрасывайте использованные батареи как бытового мусора и не сжигайте их. Утилизируйте аккумуляторную батарею в соответствии с правилами утилизации аккумуляторных батарей в вашем регионе. Передавайте батареи в специальные пункты сбора.

В случае, если Ваша модификация райдера оснащена сухозаряженным аккумулятором, то при первом запуске необходимо залить электролит в аккумулятор.

Для этого выполните следующие действия (Рис. 2):

- Установите аккумулятор на ровную устойчивую поверхность.
- Снимите защитную пленку-фольгу с заливных отверстий аккумулятора **1**.
- Снимите защитную пластиковую планку с емкостей с электролитом **2**.
- Не повреждайте защитные пломбы из фольги на емкостях с электролитом.
- Поднесите и выровняйте емкость с электролитом **3**, запечатанными защитными пломбами к заливным отверстиям.
- Надавите на емкости вертикально. Таким образом вы проткнете защитные пломбы, начнется заливка электролита.

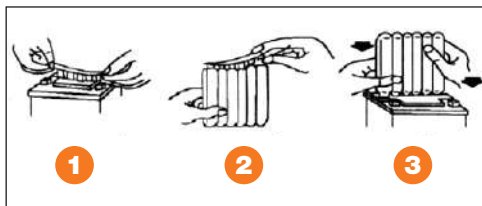


Рис. 2

#### ВНИМАНИЕ!

**Ни в коем случае не вынимайте емкость с электролитом из заливных отверстий аккумулятора пока не вытечет весь электролит! Избегайте разлива электролита!**

- Установите, слегка насадив, пластиковую планку на заливные отверстия аккумулятора.
- Оставьте аккумулятор оттаиваться на 30 минут для того, чтобы остатки газов вышли из аккумулятора, а электролит должным образом пропитал активную массу пластин аккумулятора.
- Плотно закройте герметичной планкой отверстия аккумулятора, путем сильных нажимов на планку по всей длине.
- Зарядите аккумулятор.

Время зарядки аккумулятора внешним зарядным устройством:

При силе тока зарядки 1,5А- время зарядки составляет 1-3 ч.

При силе тока зарядки 2А- время зарядки составляет 1-2 ч.

Продолжительная зарядка током более 2А сокращает срок службы аккумулятора.

#### ВНИМАНИЕ!

**По окончании активации аккумулятора не допускается снятие герметизирующей планки с пробками!!!**

## ОПИСАНИЕ СИМВОЛОВ



Внимательно прочитайте и соблюдайте все следующие предупреждения.



Не касайтесь режущих полотен.



**ВНИМАНИЕ!** Опасность попадания отбрасываемых элементов в человека. Не стойте перед работающим устройством.



**ВНИМАНИЕ!** Внимательно прочитайте Руководство по эксплуатации перед использованием.



Не допускайте посторонних в зону работы.



Горячие поверхности, риск ожогов!



**ВНИМАНИЕ!** Держите руки и ноги вдали от режущих инструментов.



Не прикасайтесь к движущимся деталям, дождитесь их полной остановки.



Отсоедините провод от свечи зажигания перед проведением обслуживания или ремонта.



Извлеките ключ из замка зажигания перед проведением обслуживания или ремонта.



**ВНИМАНИЕ!** Не используйте на склонах превышающих уклон.



**ОПАСНО!** Возможно опрокидывание!

## СБОРКА ИЗДЕЛИЯ

В момент покупки райдер передается покупателю частично разобраным в картонной упаковке с металлическими закрепляющими.

Аккуратно извлеките изделие и все составляющие из упаковки, проверьте комплектность.

### УСТАНОВКА РУЛЯ

- Закрепите держатель руля **1** на рулевой рейке **3** с помощью болта **2** (Рис. 3).
- Установите руль **4** на держатель **6** и закрепите с помощью болта **5** (Рис. 4).
- Открутите винты и разберите корпус кофра рулевой колонки на 2 части **7** (Рис. 5).
- Установите часть корпуса кофра **8** на рулевую рейку (Рис. 6).
- Соедините коннектор ключа зажигания **9** с коннектором двигателя **10** (Рис. 7).
- Установите на рулевую колонку и закрепите между собой обе части **8** и **11** корпуса кофра (Рис. 8).

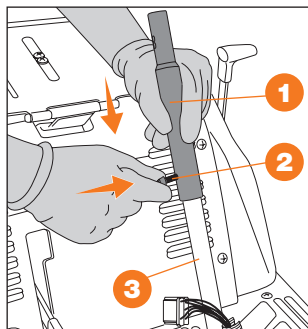


Рис. 3

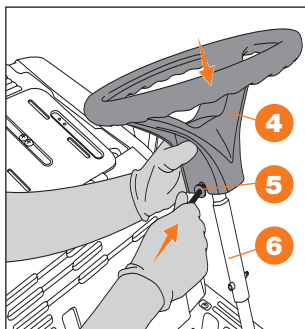


Рис. 4

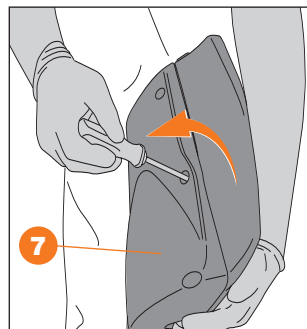


Рис. 5

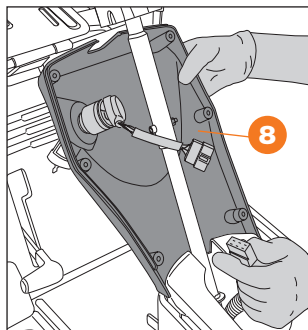


Рис. 6

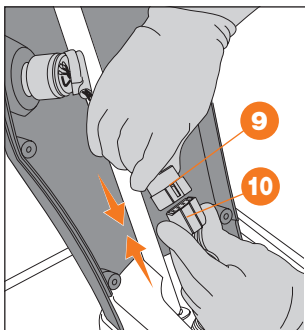


Рис. 7

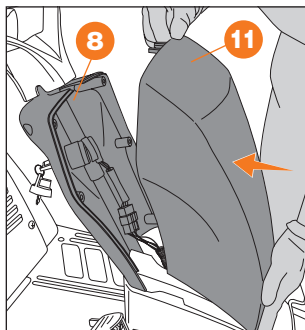


Рис. 8

### УСТАНОВКА СИДЕНЬЯ ОПЕРАТОРА

- Установите сиденье **1** на платформу, закрепите болтами **2** (Рис. 9).

### УСТАНОВКА МЕХАНИЗМА ПУСТОШЕНИЯ ТРАВСОБОРНИКА

- Снимите защитный щиток, для этого открутите крепежные болты **1** (Рис. 10).
- Опустите держатель травосборника **2** и натяните пружинный механизм **3** (Рис. 11-12).
- Установите на место защитный щиток.

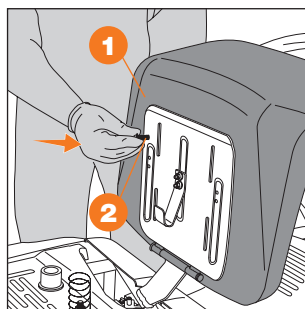


Рис. 9

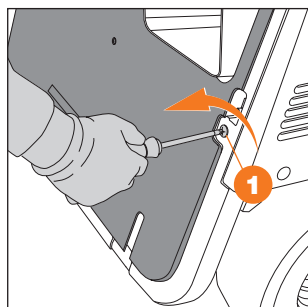


Рис. 10

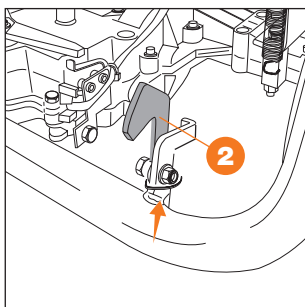


Рис. 11

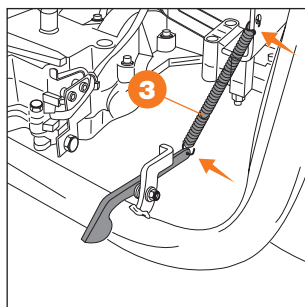


Рис. 12

### СБОРКА И УСТАНОВКА ТРАВСОБОРНИКА

- Соберите металлический каркас **1** травосборника (Рис. 13).
- Установите матерчатую основу **2** на каркас **1** (Рис. 13).

- Установите рычаг опустошения травосборника **3** и зафиксируйте его крепежом **4** (Рис. 14).
- Установите травосборник **5** на райдер, проверьте совместимость предохранительной пластины **6** и концевика **7** (Рис. 15).



Рис. 13

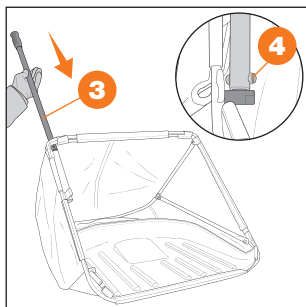


Рис. 14



Рис. 15

### УСТАНОВКА АККУМУЛЯТОРНОЙ БАТАРЕИ

- Снимите крышку отсека аккумуляторной батареи, открутите винты **1** (Рис. 16).
- Очистите заряженный аккумулятор от пыли, подтеков электролита и загрязнений, установите заряженный аккумулятор **2** в штатное место, закрепите высоковольтные провода к соответствующим клеммам **3** и закрепите аккумулятор ремнем **4**.

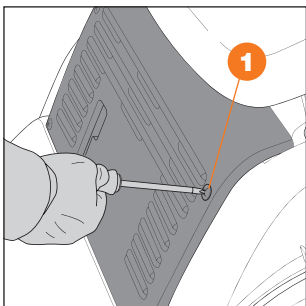


Рис. 16

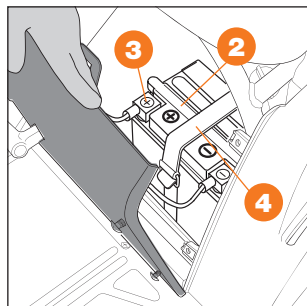


Рис. 17

Установите на место защитную крышку и закрепите её винтами (Рис. 17).

### ПРОВЕРКА ДАВЛЕНИЯ В ШИНАХ

- Произведите накачку шин, установите давление 1,4 бар. Соответствующее давление в шинах позволяет райдеру бережно перемещаться по газону (Рис. 18).

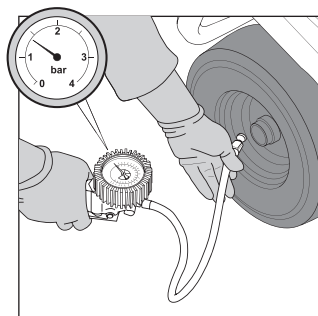


Рис. 18

## ПОДГОТОВКА К РАБОТЕ

### ЗАПРАВКА ТОПЛИВОМ

#### ВНИМАНИЕ!

Бензин сильно токсичен и горюч. Заправку производите только на открытой местности. Не курите во время заправки.

Заправку бензобака производите только на заглушенном двигателе.

Во время работы или при неостывшем двигателе запрещено открывать крышку бензобака.

- Откройте сиденье (Рис. 19).
- Откройте крышку заливной горловины топливного бака.
- Залейте необходимое количество бензина, используйте воронку (в комплект поставки не входит), не допускайте пролива топлива (Рис. 20).
- Используйте только свежее топливо, неэтилированный бензин с октановым числом 92.
- Плотно закрутите крышку топливного бака.

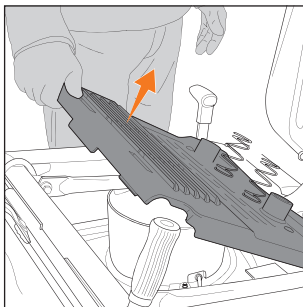


Рис. 19

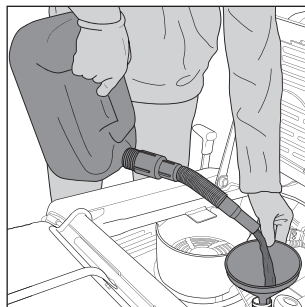


Рис. 20

#### ВНИМАНИЕ!

Наполняйте топливный бак не более, чем на 2 см ниже края заливной горловины, во избежание протечки оставьте место для теплового расширения топлива.

### ЗАПРАВКА МАСЛОМ

#### ВНИМАНИЕ!

Райдер поставляется без моторного масла в картере двигателя, однако перед отправкой двигатель проверяется во всех режимах работы и в картере после проверки может остаться некоторое количество масла, обязательно слейте его перед заправкой картера маслом.

- Откройте вперед сиденье оператора, откройте крышку/щуп маслозаливной горловины и откачайте масло вакуумным насосом (в комплект поставки не входит).
- Залейте рекомендованное масло по верхнему уровню масляного щупа, не переливайте.
- Для измерения уровня масла протрите и установите на место крышку/щуп, но не закручивайте его, затем извлеките щуп и проверьте уровень. Уровень считается нормальным если масло находится по верхней метке или чуть ниже. Установите на место крышку/щуп и надежно зафиксируйте её.

**ВНИМАНИЕ!**

**Работа двигателя с пониженным или завышенным уровнем масла может привести к его повреждению. Данный тип повреждений не является гарантийным случаем.**

Моторное масло влияет на эксплуатационные характеристики двигателя и является основным фактором, определяющим его ресурс.

Используйте моторное масло, предназначенное для 4-х тактных двигателей с воздушным охлаждением, в состав которого входят моющие присадки, соответствующее или превосходящее требования стандартов категории **SE** по классификации **API** (или эквивалентное).

Вязкость моторного масла должна соответствовать температурному диапазону окружающей среды.

Несоответствующее моторное масло может привести к поломке двигателя, которая не будет покрываться гарантией изготовителя.

Рекомендованное моторное масла **DAEWOO:**

**ECOLOGIC DWO 500 API SJ/CF SAE 5W30; ECOLOGIC DWO 600 API SJ/CF SAE 5W40.**

**ПРОВЕРКА РЕЖУЩЕГО МЕХАНИЗМА**

Перед началом работы проверяйте режущий механизм, болты крепления ножей, а также всю деку на износ и повреждения. Для исключения дисбаланса, заточку или замену изношенных и поврежденных ножей производите в авторизованных сервисных центрах.

**РАБОТА С УСТРОЙСТВОМ****РУЧНОЕ ПЕРЕМЕЩЕНИЕ РАЙДЕРА****ВНИМАНИЕ!**

**Будьте предельно осторожны, запрещено перемещать райдер по склону и участкам с уклонами.**

Перемещать райдер толкая его перед собой можно только по ровным поверхностям, при этом выключите зажигание, ручной тормоз разблокируйте, рычаг переключения передач переведите в нейтральное положение.

**ЭЛЕКТРО-ЗАПУСК ДВИГАТЕЛЯ**

1. Займите место на сиденье оператора.
2. Нажмите вниз педаль тормоза **1** до упора, и зафиксируйте вверх рычагом стояночного тормоза **2** (Рис. 21).
3. Переведите рычаг включения режущего механизма **3** в нижнее положение (Рис. 22).

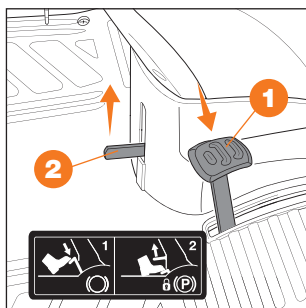


Рис. 21

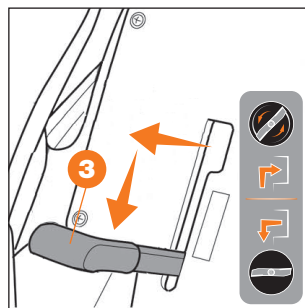


Рис. 22

4. Переведите рычаг скорости оборотов двигателя (газа) в положение **START** (Рис. 23).
5. Переведите рычаг выбора передач в нейтральное положение (Рис. 24).
6. Вставьте в замок зажигания **4** поверните его вправо в положение зажигания включено **5** (Рис. 25).
7. Затем поверните его вправо до начала работы стартера **6** и удерживайте до запуска двигателя. Не удерживайте ключ более 5 секунд, если двигатель не запустился, отпустите ключ, подождите 5-10 секунд и повторите процесс запуска. После запуска двигателя отпустите ключ, и он вернется в положение включено.
8. Дайте двигателю поработать 10-15 секунд и переведите рычаг регулятора оборотов в положение **WORK** (Рис. 27).

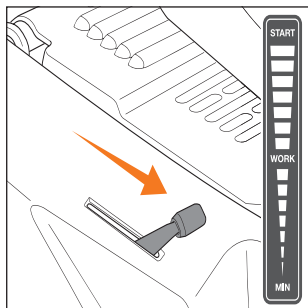


Рис. 23

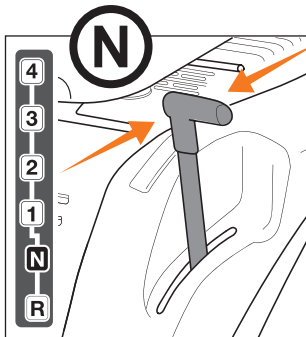


Рис. 24

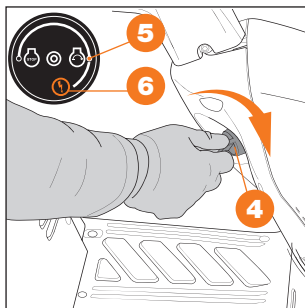


Рис. 25

## РУЧНОЙ ЗАПУСК ДВИГАТЕЛЯ

Повторите пункты 1-6 электро-запуска двигателя.

7. Плавно вытяните ручку стартера примерно на 5-10 см, пока не почувствуете сопротивление затем быстрым движением вытяните стартер. При необходимости повторите попытку запуска несколько раз, так как топливу необходимо заполнить карбюратор и топливную систему. Не отпускайте резко рукоятку стартера, медленно верните шнур в исходное положение, придерживая его рукой.

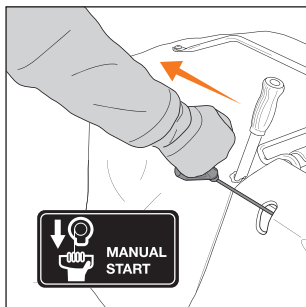


Рис. 26

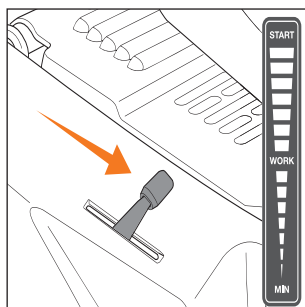


Рис. 27

8. Дайте двигателю поработать 10-15 секунд и переведите рычаг регулятора оборотов в положение **WORK** (Рис. 27).

## ОТКЛЮЧЕНИЕ ДВИГАТЕЛЯ

1. Выключите режущий механизм
2. Регулятор оборотов двигателя установите в позицию холостого хода MIN.
3. Нажмите педаль тормоза и зафиксируйте ее рычагом блокировки.

4. Ключ зажигания поверните в позицию „0”.
5. Извлеките ключ зажигания из замка зажигания.

**ВНИМАНИЕ!**

При остановке двигателя исключите возможность возгорания предметов и материалов, находящихся поблизости, от горячих частей двигателя, например, от глушителя!

**ПРЕДУПРЕЖДЕНИЕ**

Первое время для передвижения и работы используйте пониженные передачи, для приобретения навыков и понимания движения и торможения райдера.

**ЕЗДА НА РАЙДЕРЕ**

- Запустите двигатель
- Установите высоту реза в максимальное положение.
- Выберите передачу для нужного направления и скорости движения.
- Для начала движения медленно отпустите педаль тормоза.
- Для остановки нажмите педаль тормоза.
- Для переключения передачи нажмите на тормоз и полностью остановите движение райдера, включите нужную передачу, отпустите тормоз и продолжите движение.

**ВНИМАНИЕ!**

Риск при ошибке во время движения по склонам! Будьте особенно осторожны при движении по склонам. Не бывает «безопасных» склонов.

**ДВИЖЕНИЕ ПО СКЛОНАМ СО СТРИЖКОЙ ТРАВЫ**

При движении по склонам просьба соблюдать указания: в случае прокручивания колес, или если райдер застревает на въезде на склон, отключите режущий механизм. После этого покиньте опасный склон на малой скорости, прямо и без изменения направления движения!

Полный травосборник увеличивает вес райдера, следовательно, и риск его опрокидывания! Не перемещайтесь по склонам с уклоном более 15%.

Не перемещайтесь рывками. Избегайте резкого торможения. Перемещайтесь на низкой скорости хода. Не перемещайтесь поперек склона. Избегайте сильных ускорений. Управляйте райдером плавно.

**КОШЕНИЕ НА РОВНОЙ ПОВЕРХНОСТИ**

Для аккуратной стрижки травы, скорость движения должна соответствовать условиям конкретного газона. Для стрижки травы выбирайте скорость движения не более 2/3 максимальной возможной.

Максимальная скорость движения райдера предназначена исключительно для движения без подключения режущего механизма (перемещения к месту работы и обратно). В штатном случае высота среза составляет 4 - 5 см. Это соответствует второй или третьей фиксированной позиции регулятора высоты. Если трава влажная и высокая, просьба косить с увеличенной высотой среза. Очень высокую траву целесообразно косить в два прохода. При первом проходе установите режущий механизм на максимальную высоту кошения. Затем, при втором проходе настройте необходимую высоту среза.



## ПОДКЛЮЧЕНИЕ РЕЖУЩЕГО МЕХАНИЗМА

- Подключение режущего механизма производите плавно, что бы срезаемая трава не заблокировала нож. Для этого рукоятку ❶ поднимите вверх и зафиксируйте её влево (Рис. 28).
- Переведите рычаг ❷ регулировки высоты скашивания в требуемое положение (Рис. 29).
- Для начала движения плавно отпустите педаль тормоза.

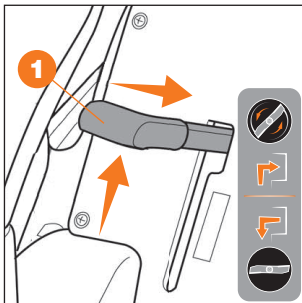


Рис. 28

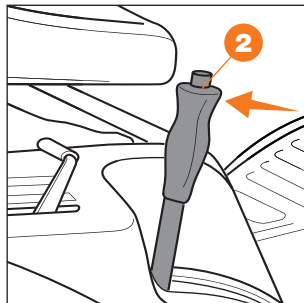


Рис. 29

### ВНИМАНИЕ!

Для исключения несчастных случаев кошение при движении задним ходом невозможно! При включенном приводе ножа переключение на режим заднего хода приведет к остановке двигателя!

## РЕЖИМ КОШЕНИЯ ТРАВЫ

### УПРАВЛЕНИЕ ТРАНСМИССИЕЙ (СКОРОСТЬ ДВИЖЕНИЯ)

Механическая коробка передач газонного райдера имеет четыре передачи для движения вперед, и одну передачу заднего хода.

Передачи могут быть выбраны в зависимости от желаемой скорости с помощью рычага управления, он находится у сиденья водителя слева.

- При работающем двигателе нажмите педаль тормоза до упора.
- Выберите необходимую передачу.
- Для начала движения плавно отпустите педаль тормоза.
- Для переключения передачи нажмите на тормоз и полностью остановите движение райдера, включите нужную передачу, отпустите тормоз и продолжите движение.

### НАСТРОЙКА ВЫСОТЫ КОШЕНИЯ

Настройка высоты режущего механизма газонного райдера возможна несколькими позициями при помощи рычага режущего механизма, который находится справа, рядом с сиденьем водителя.

- Переместите рычаг высоты режущего механизма в нужном направлении. Перевод рычага вниз означает уменьшение высоты кошения, а перевод рычага вверх означает увеличение высоты кошения.



## ОЧИСТКА ТРАВСОБОРНИКА

Газонный райдер оснащен травосборником с ручным управлением с помощью рычага. Опустошение травосборника можно проводить с сидения водителя. Если откинуть или снять ящик травосборника при подключенном режущем механизме, двигатель автоматически выключается. Если травосборник зафиксирован неправильно, подключение режущего механизма невозможно.

### РУЧНОЕ ОПУСТОШЕНИЕ ТРАВСОБОРНИКА С ПОМОЩЬЮ РЫЧАГА УПРАВЛЕНИЯ

- Вытяните вверх рычаг управления травосборником (Рис. 30).
- Нажмите рычаг в направлении хода, чтобы открыть травосборник (Рис. 31).
- Рычагом верните травосборник на место до его фиксации.

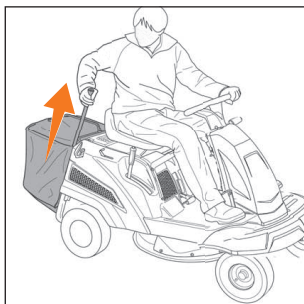


Рис. 30

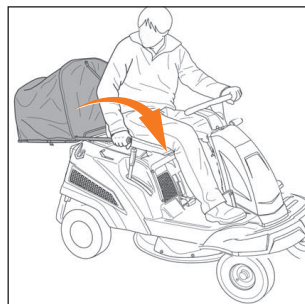


Рис. 31

## ОЧИСТКА ДЕКИ

На косильной деке находятся штуцер подключения водопроводного шланга. Для безопасности в процессе очистки деки травосборник должен быть обязательно установлен на райдер.

- Подключите водопроводный шланг 1 к штуцеру 2 и откройте воду (Рис. 32).
- Запустите двигатель и установите среднее число оборотов.
- Режущий механизм переведите в самое низкое положение.
- Подключите режущий механизм.
- Через несколько минут система травкошения будет очищена.
- Отключите режущий механизм.
- Остановите двигатель.
- Закройте воду и отсоедините шланг.
- Еще раз запустите двигатель и дайте режущему механизму поработать еще несколько минут до полного освобождения от воды.
- Снимите и промойте травосборник.

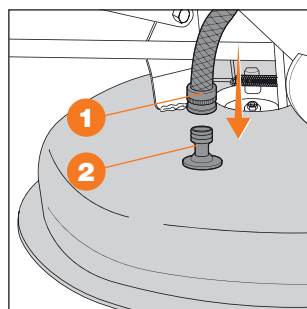


Рис. 32

## ТЕХНИЧЕСКОЕ ОБСЛУЖИВАНИЕ УСТРОЙСТВА

### ПРОВЕРКА УСТРОЙСТВ БЕЗОПАСНОСТИ

Производите проверку устройств безопасности перед каждым использованием. Убедитесь, что поблизости нет посторонних, детей и животных. Установите райдер на ровную твердую поверхность, чтобы исключить возможность непредусмотренного отката.

#### КОНЦЕВОЙ ВЫКЛЮЧАТЕЛЬ ТОРМОЗА

Концевой выключатель тормоза исключает возможность запуска двигателя, когда тормоз не задействован.

- Двигатель выключен.
- Займите сидение водителя.
- Отпустите стояночный тормоз нажатием педали тормоза ❶ (Рис. 33).
- Отпустите педаль тормоза.
- Попробуйте запустить двигатель.

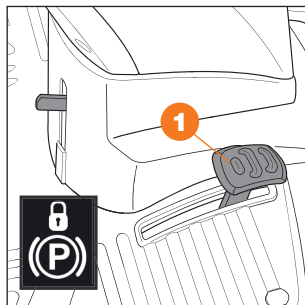


Рис. 33

#### ВНИМАНИЕ!

При проведении такой проверки двигатель не должен завестись!

#### ПРОВЕРКА КОНЦЕВОГО ВЫКЛЮЧАТЕЛЯ РЕЖУЩЕГО МЕХАНИЗМА

Концевой выключатель режущего механизма блокирует запуск двигателя, если активирован режущий механизм.

- Двигатель выключен.
- Займите сидение водителя.
- Нажмите педаль тормоза ❶ и активируйте стояночный тормоз ❷ (Рис. 21).
- Подключите режущий механизм (Рис. 34).
- Попробуйте запустить двигатель.

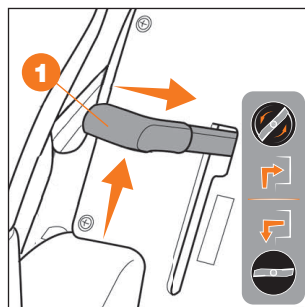


Рис. 34

#### ВНИМАНИЕ!

При проведении такой проверки двигатель не должен завестись!

#### ПРОВЕРКА КОНЦЕВОГО ВЫКЛЮЧАТЕЛЯ СИДЕНИЯ

Концевой выключатель сиденья производит отключение двигателя во время передвижения или работы ножа если на сиденье нет оператора.

- Займите сидение водителя.
- Нажмите педаль тормоза ❶ и активируйте блокировку тормоза ❷ (Рис. 21).

- Запустите двигатель, установите обороты двигателя на максимум.
- Подключите режущий механизм.
- Встаньте, чтобы разгрузить сидение водителя (райдер не покидать!).

**ВНИМАНИЕ!**

При проведении такой проверки двигатель должен заглохнуть!

**ПРОВЕРКА КОНТАКТНОГО ВЫКЛЮЧАТЕЛЯ ТРАВСОБОРНИКА**

Контактный выключатель травосборника обеспечивает отключение двигателя, при включенном режущем механизме и неверно установленном травосборнике.

- Займите сидение водителя.
- Нажмите педаль тормоза ❶ и активируйте блокировку тормоза ❷ (Рис. 21).
- Запустите двигатель, установите обороты двигателя на максимум.
- Подключите режущий механизм
- Слегка приподнимите травосборник

**ВНИМАНИЕ!**

При проведении такой проверки двигатель должен заглохнуть!

**ВОЗДУШНЫЙ ФИЛЬТР**

Регулярно проверяйте и очищайте воздушный фильтр. Отказ от очистки фильтра в течении длительного периода приводит к снижению мощности двигателя и скорости вращения ножа.

- Очистите зону вокруг воздушного фильтра перед вскрытием.
- Для замены воздушного фильтра отверните барашковую гайку ❶ крышки фильтра ❷, снимите крышку. Извлеките фильтрующий элемент ❸, замените его (Рис. 35-36).
- Установите крышку воздушного фильтра, зафиксируйте барашковой гайкой.

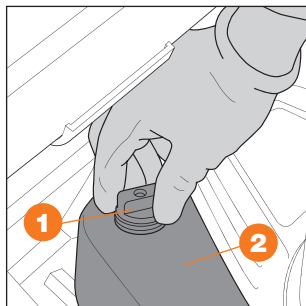


Рис. 35

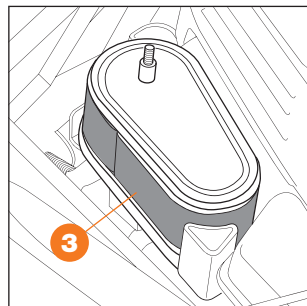


Рис. 36

- Убедитесь, что все детали установлены правильно и закройте крышку моторного отсека.

**РЕЖУЩИЙ НОЖ**

Согласно регламенту ТО, заточка ножа должна производиться не реже, чем каждые 100 часов работы.

При этом, необходимость заточки ножа может возникнуть раньше, в зависимости от условий работы. К признакам необходимости заточки ножа относятся:

- Обрывание, а не срезание стеблей травы.
- Падение оборотов двигателя под нагрузкой.
- Повышенная вибрация.

Заточку и балансировку ножа рекомендуем производить в авторизованных сервисных центрах.

### ВНИМАНИЕ!

Повреждения двигателя вследствие плохо или неверно заточенного ножа, не является гарантийным случаем.

## СВЕЧА ЗАЖИГАНИЯ

- Снимите свечной колпачок ❶ (Рис. 37).
- Очистите место вокруг свечи зажигания.
- Свечным ключом выкрутите свечу ❷ (Рис. 38).
- Проверьте целостность изолятора свечи.
- Очистите свечу металлической щёткой.
- Измерьте расстояние между электродами.
- Расстояние между электродами должно быть: 0,7 - 0,8 мм ❸ (Рис. 39).
- При повреждениях свечи — замените её.
- Установите свечной колпачок на место.
- Тип свечи зажигания — **F7RTC**.

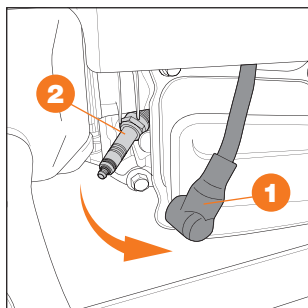


Рис. 37

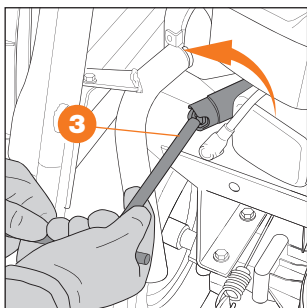


Рис. 38

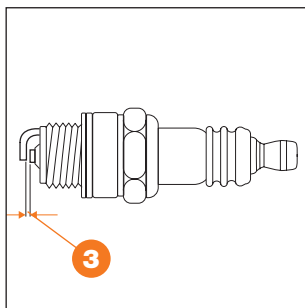


Рис. 39

## РАБОТЫ ПО ТЕХОБСЛУЖИВАНИЮ

ГРАФИК ТЕХОБ- СЛУЖИВАНИЯ	ВИДЫ РАБОТ	При каждом исполь- зовании	По окон- чании первого месяца или через первые 20 часов работы	Каждые 3 месяца или 50 часов работы	Каждый 6 месяцев или 100 часов работы	Каждый год или 300 часов работы
Моторное масло	проверка уровня	x				
	замена**		x	x		
Воздушный фильтр	проверка (осмотр)	x				
	очистка** замена			x	x	
Свеча зажигания	проверка- регулировка			x		
	замена				x	
Обороты двигателя*	проверка- регулировка				x	
Тепловые зазоры клапанов*	проверка- регулировка					x
Камера сгорания*	очистка					x
Топливный бак	очистка					x
Топливопровод	проверка (осмотр)	x				
	замена*					x
Ремень привода хода	проверка (осмотр)		x			
	замена*					x
Ремень привода ножа	проверка (осмотр)		x			
	замена*					x
Ролики натяжения ремней	проверка (осмотр)		x			
Редуктор хода	проверка (осмотр)	x				
	проверка-смазка*					x
Тросы	проверка	x				
	регулировка		x		x	
Подшипники колес	проверка-смазка*					x
Режущее оборудо- вание	проверка (осмотр)	x				
	заточка***				x*	

\* Рекомендуется обращаться в авторизованный сервисный центр **DAEWOO**.

**\*\*ВНИМАНИЕ!**

Интервалы между проверками и техническим обслуживанием сокращаются при эксплуатации в условиях повышенной запыленности. Несоблюдение периодичности технического обслуживания может привести к поломке двигателя, что не будет являться гарантийным случаем.

\*\*\* Требуется заточка, балансировка при повреждениях ножа (зазубрины, сколы).

## УСТРАНЕНИЕ НЕИСПРАВНОСТЕЙ

Неисправность	Способ устранения
Двигатель не заводится	Проверьте наличие и качество топлива
	Проверьте уровень масла, при необходимости замените
	Проверьте, присоединен ли провод к свече зажигания
	Проверьте правильность работы органов дистанционного управления оборудования
Двигатель глохнет	Рычаг регулировки оборотов двигателя установлен в положение START
	Проверьте уровень масла, долейте при необходимости
	Проверьте свечу зажигания
	Проверьте, заряжен ли аккумулятор (только для двигателя с электростартером)
Двигатель дымит	Проверьте уровень масла
	Проверьте воздушный фильтр
Вибрация райдера во время работы	Проверьте состояние и крепление ножа
	Убедитесь в отсутствии ослабленных монтажных болтов и/или сломанных сварных соединений
Самопроизвольная остановка двигателя	Проверить уровень топлива
	Проверьте рабочее состояние и выполнение правил установки воздушного фильтра

## ХРАНЕНИЕ И ТРАНСПОРТИРОВКА

### ХРАНЕНИЕ

- Оборудование необходимо хранить в упаковке производителя в закрытых или других помещениях с естественной вентиляцией без искусственно регулируемых климатических условий, где колебания температуры и влажности воздуха существенно меньше, чем на открытом пространстве, расположенные в макроклиматических районах с умеренным и холодным климатом. Не допускается в процессе хранения переворачивать, класть набок и наклонять изделие более чем на 20 градусов от горизонтали, хранить в одном помещении с химически активными веществами.
- При длительном хранении необходимо произвести консервацию:
- Заведите двигатель и выработайте остатки бензина из топливного бака;
- Промойте и протрите насухо все окрашенные поверхности. Неокрашенные металлические поверхности обработайте моторным маслом;
- Выкрутите свечу зажигания и налейте 5-10 мл. моторного масла в цилиндр. Проверните ручную стартер несколько раз, чтобы масло распределилось по внутренней поверхности цилиндра;
- Потяните рукоятку стартера до появления сопротивления. При этом клапаны закроются, что защитит двигатель от внутренней коррозии;
- Установите свечу зажигания на место, не присоединяйте высоковольтный колпачок.

## ТРАНСПОРТИРОВКА

Удалите топливо и моторное масло из двигателя перед транспортировкой. Допускается транспортировать продукцию любым видом закрытого транспорта в упаковке производителя или без нее, с сохранением изделия от механических повреждений, атмосферных осадков, воздействия химически-активных веществ и обязательным соблюдением мер предосторожности при перевозке грузов.

## СРОК СЛУЖБЫ И УТИЛИЗАЦИЯ УСТРОЙСТВА

### СРОК СЛУЖБЫ

При выполнении требований Руководства по эксплуатации срок службы изделия составляет **5 лет** с даты продажи. Если дата продажи не указана, срок службы исчисляется с даты выпуска.

### УТИЛИЗАЦИЯ УСТРОЙСТВА

- Устройство, инструкцию по эксплуатации, и все комплектующие детали следует хранить на протяжении всего срока эксплуатации. Должен быть обеспечен свободный доступ ко всем деталям и всей необходимой информации для всех пользователей устройства.
- Данное устройство и комплектующие узлы изготовлены из безопасных для окружающей среды и здоровья человека материалов и веществ. Тем не менее, для предотвращения негативного воздействия на окружающую среду, по окончании использования устройства, либо по истечению срока его службы, или его непригодности к дальнейшей эксплуатации, устройство подлежит сдаче в приемные пункты по переработке металлолома и пластмасс.
- Утилизация устройства и комплектующих узлов заключается в его полной разборке и последующей сортировке по видам материалов и веществ, для последующей переплавки или использования для вторичной переработки.
- По истечению срока службы, устройство должно быть утилизировано в соответствии с нормами, правилами и способами, действующими в месте утилизации бытовых приборов.
- Утилизация устройства должна быть произведена без нанесения экологического ущерба окружающей среде, в соответствии с нормами и правилами, действующими на территории Таможенного союза.
- Технические жидкости (топливо, масло) необходимо утилизировать отдельно, в соответствии с нормами утилизации отработанных нефтепродуктов, действующими в месте утилизации.
- Не выливайте отработанное масло в канализацию или на землю. Отработанное масло должно сливаться в специальные емкости и отправляться в пункты сбора и переработки отработанных масел.



## ГАРАНТИЙНЫЕ ОБЯЗАТЕЛЬСТВА

Основной гарантийный срок на изделие составляет **12 месяцев** со дня продажи. В течение гарантийного срока устраняются бесплатно неисправности, возникшие из-за применения некачественного материала при производстве и дефекты сборки, допущенные по вине производителя. Гарантия вступает в силу только при правильном заполнении гарантийного талона. Изделие принимается в ремонт в чистом виде и полной комплектности.

### ДОПОЛНИТЕЛЬНАЯ ГАРАНТИЯ XXL

Производитель предоставляет Дополнительную гарантию - **24 месяца** на изделие с даты окончания основного гарантийного срока.

Программа гарантии **DAEWOO XXL** позволяет расширить срок бесплатного гарантийного обслуживания при соблюдении следующих условий:



**1** Убедитесь, что продавец заполнил гарантийный талон и указал дату продажи



**2** Не позднее 30 дней с момента покупки зайдите на официальный сайт DAEWOO Power Products



**3** Заполните простую форму и активируйте серийный номер изделия



**4** Получите Сертификат на расширенное гарантийное обслуживание DAEWOO XXL на свой электронный адрес



**5** Регулярно проходите техническое обслуживание в любом авторизованном сервисном центре\*



**6** Соблюдайте все требования и рекомендации по эксплуатации изделия, указанных в Руководстве пользователя

\*при прохождении планового технического обслуживания (далее «ТО») в авторизованном сервисном центре необходимо получить соответствующую отметку в гарантийном талоне. График ТО и перечень работ указаны в Руководстве пользователя каждого Изделия, а также на веб-сайте в сети Интернет по адресу: **www.daewoo-power.ru**

При невыполнении любого из выше указанных требований считается, что Дополнительная гарантия не установлена. Дополнительная гарантия не распространяется на отдельные детали, комплектующие, расходные материалы, дефекты и случаи, на которые не установлен основной гарантийный период.

### УСЛОВИЯ ПРЕДОСТАВЛЕНИЯ ГАРАНТИИ

Гарантийные обязательства распространяются только на производственные дефекты.

Большинство изделий требуют определенного ухода и регулярного ТО. Порядок прохождения ТО указан в руководстве по эксплуатации для каждого изделия. ТО должно проводиться только специалистами авторизованных сервисных центров с соответствующей отметкой в гарантийном талоне. В случае не своевременного выполнения ТО, если это явилось причиной возникновения неисправностей (дефектов) каких-либо узлов и агрегатов изделия, покупатель полностью теряет право на дополнительную гарантию.

ТО продукции не является гарантийным обязательством изготовителя (продавца) и оплачивается потребителем по расценкам авторизованного сервисного центра.

На все изделия установлен ограниченный срок службы, указанный в инструкции по эксплуатации каждого изделия. По истечении установленного срока службы изготовитель не несет ответственности за безопасное использование изделия.

Информация о технически сложных товарах. Пункт 3 Перечня технических сложных товаров, утвержденного Постановлением Правительства РФ от 10.11.2011 г. №924 включает тракторы, мотоблоки, мотокультиваторы, машины и оборудование для сельского хозяйства с двигателем внутреннего сгорания (с электродвигателем). Согласно разъяснению Минпромторга России (письмо от 10.04.2012 г. № 08-693), к указанным машинам и оборудованию относятся: мотокосы, триммеры, кусторезы, газонокосилки, косилки для высокой травы, генераторы (бензиновые и дизельные), мотопомпы, электронасосы, бензопилы и электропилы, мойки высокого давления, дизельные (электрические и газовые) нагреватели, снегоочистители роторные, малогабаритные машины для уборки снега.

В случае несвоевременного извещения о выявленных неисправностях, продавец, импортер или уполномоченная организация вправе отказаться полностью или частично от удовлетворения предъявляемых претензий (ст. 483 ГК РФ).

Гарантия исключает действия обстоятельств непреодолимой силы, находящиеся вне контроля производителя.

Заводской брак определяется экспертной комиссией авторизованного сервисного центра.

## **ГАРАНТИЯ НЕ РАСПРОСТРАНЯЕТСЯ**

- На механические повреждения (трещины, сколы и т.д.) и повреждения, вызванные воздействием агрессивных сред, загрязнением, попаданием инородных предметов внутрь изделия и вентиляционные решетки, а также на повреждения, наступившие вследствие неправильного хранения (коррозия металлических частей);
- На неисправности, вызванные засорением топливной или охлаждающей систем;
- На неисправности, возникшие вследствие перегрузки изделия или неправильной эксплуатации, применения изделия не по назначению, а также при нестабильности параметров электросети, превышающих нормы, установленные ГОСТ Р 54149-2010. Безусловными признаками перегрузки изделия являются оплавление или изменение цвета деталей вследствие воздействия высокой температуры, одновременный выход из строя двух и более узлов, задиры на поверхности цилиндра или поршня, разрушение поршневых колец, шатунных вкладышей. Также гарантийные обязательства не распространяются на выход из строя автоматического регулятора напряжения электрогенераторов вследствие неправильной эксплуатации;
- На быстроизнашиваемые части (угольные щетки, ремни, резиновые уплотнители, сальники, амортизаторы, пружины сцепления, свечи зажигания, глушители, форсунки, шкивы, направляющие ролики, тросы, ручные стартеры, зажимные патроны, цанги, съемные аккумуляторы, фильтрующие элементы, смазку, сменные приспособления, оснастку, ножи, буры и т.п.) и предохранительные элементы (плавкие предохранители, срезные болты, латунные шестерни, торсионные пружины, демферные валы и т.п.);
- На профилактику, обслуживание изделия (чистка, промывка, смазка и т.п.), установку и настройку изделия;
- На электрические кабели с механическими и термическими повреждениями;
- На изделие, вскрывавшееся или отремонтированное вне авторизованного сервисного центра. Признаками вскрытия изделия вне авторизованного сервисного центра являются, в том числе заломы шлицевых частей крепежных элементов;
- В случае эксплуатации изделия с признаками неисправности (повышенный шум, вибрация, потеря мощности, снижение оборотов, запах гари);
- На неисправности, возникшие при использовании изделия для нужд, связанных с осуществлением предпринимательской деятельности, сдачи в аренду, эксплуатацией более 50 ч/мес;
- В случае естественного износа изделия, износа трущихся частей (выработка ресурса);
- В случае, если гарантийный талон не заполнен или отсутствует печать (штамп) Продавца;
- При отсутствии подписи владельца на гарантийном талоне.

**Телефон службы технической поддержки DAEWOO 8-800-301-10-12**  
**[www.daewoo-power.ru](http://www.daewoo-power.ru)**



*Power your skills*



**DAEWOO**  
POWER PRODUCTS

Manufactured under license of **DAEWOO** International Corporation, Korea

**WWW.DAEWOO-POWER.RU**

# 3